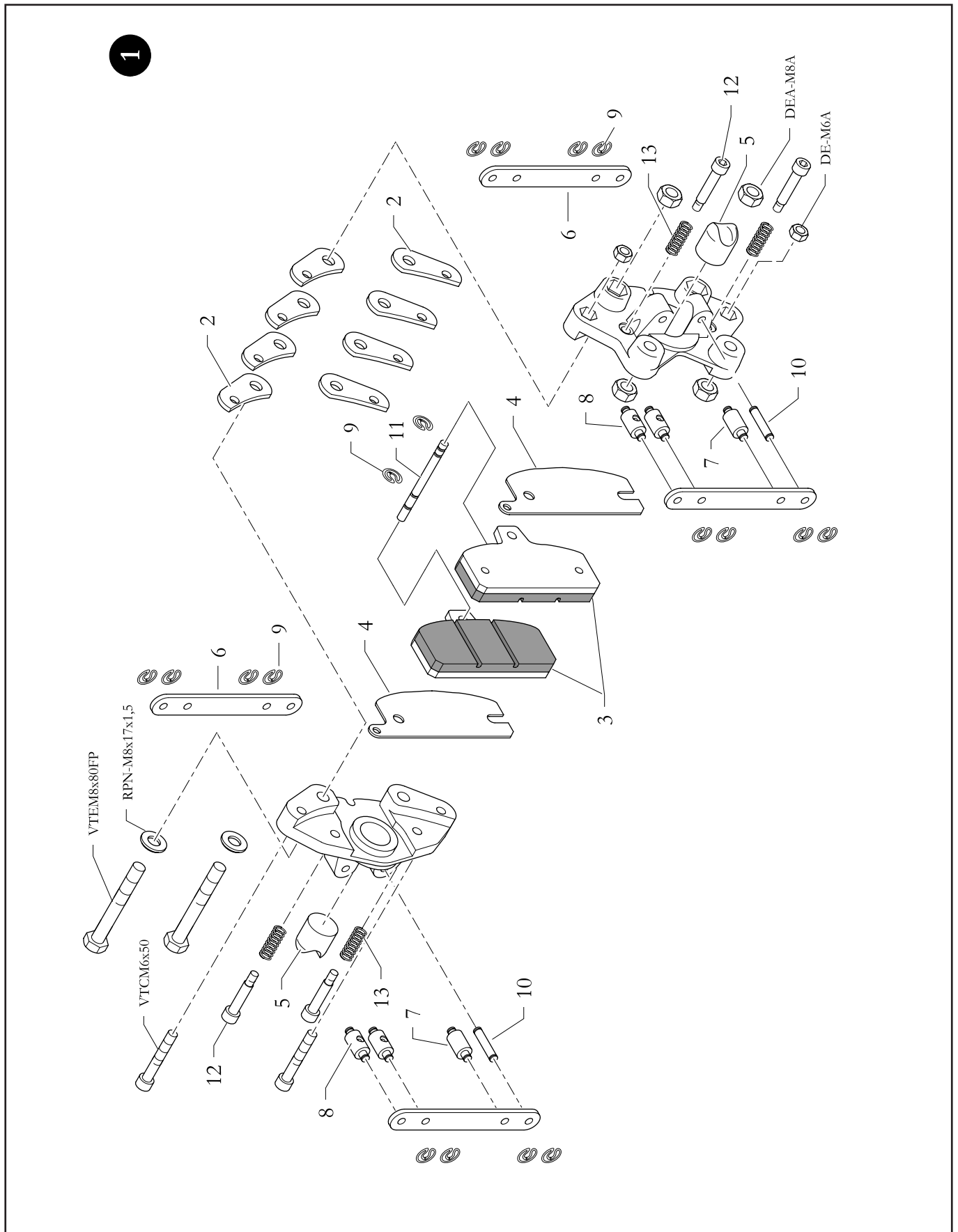


PINZE FRENO - BRAKE CALIPERS FR. B-M20x2

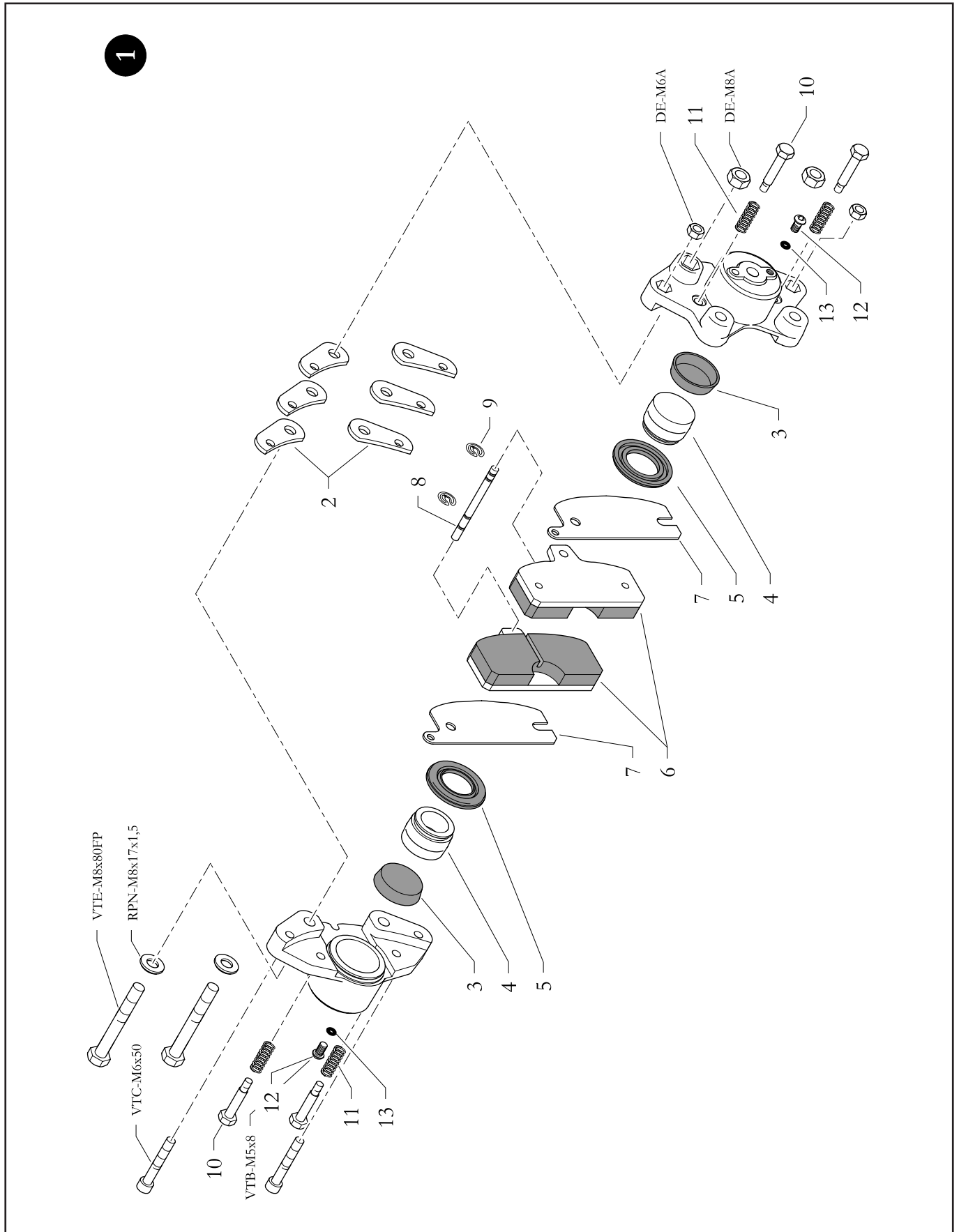
GR. M. 03/081



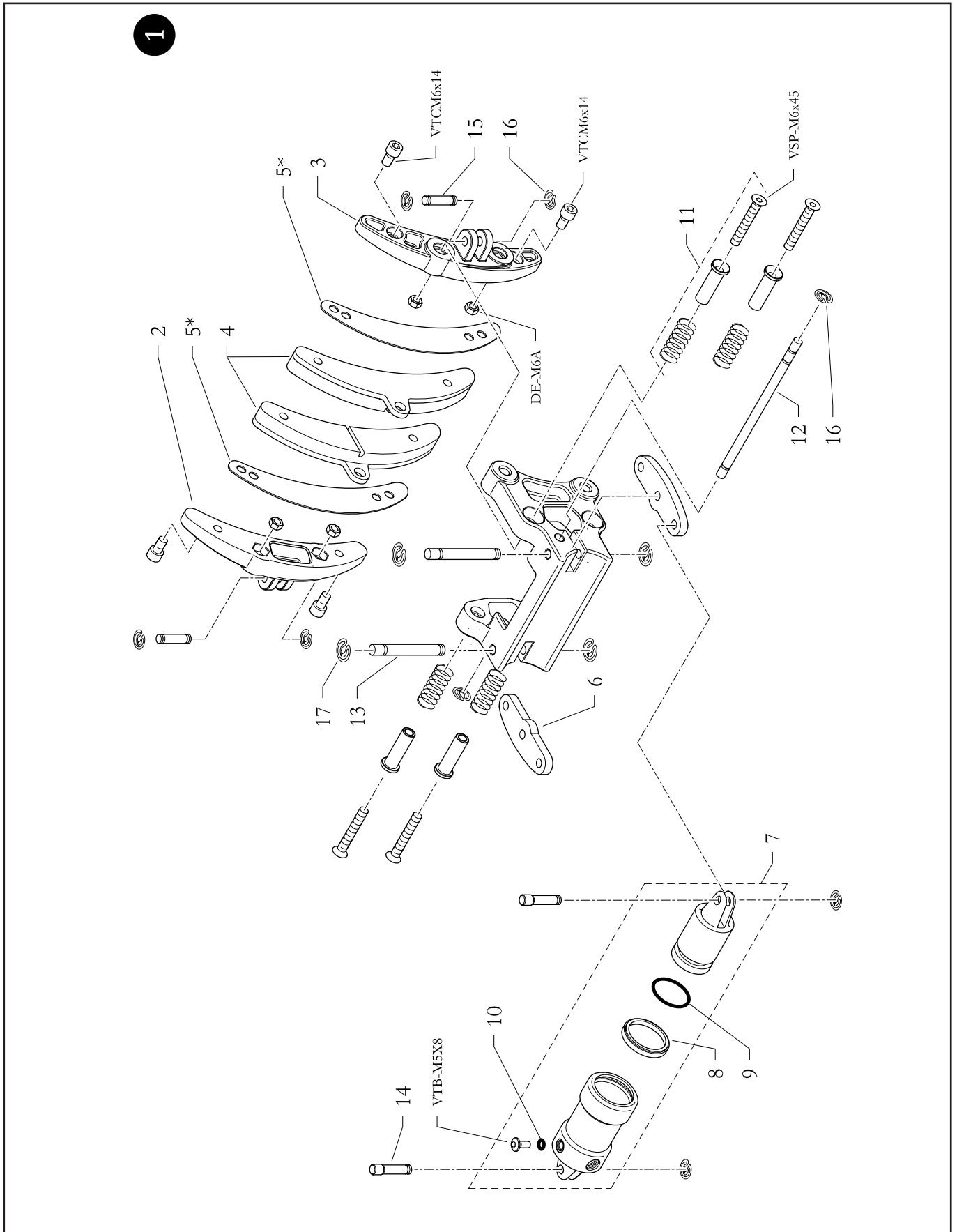
GR.	P OS	CODE	DESCRIPTION	G28-G	RY31	GRX32	TRY	TIA	WF Z32A	WF Z32G	SMF Y32B	希望小売 価格 (税別)
081	1	10.2687.00	ブレーキ キャリパー B-M20x2H6, ASSY.				*					25,000
081	1	10.1640.00	ブレーキ キャリパー B-M20x2H10, ASSY.									33,000
081	2	20.8113.10	スペーサー ブレーキ キャリパー mm.4					*				200
081	3	10.1453.00	リヤ ブレーキ パッド 90x11,5				*					1,800
081	3	10.0890.00	リヤ ブレーキ パッド 90x16					*				4,000
081		2910.00.02	リヤ ブレーキ パッド 90x16 BOX									43,800
081	4	20.2625.10	スペーサー, リヤ ブレーキ mm.0,5									300
081	4	20.0871.10	スペーサー, リヤ ブレーキ mm.1									300
081	5	20.1448.10	ピストン M20				*					800
081	6	20.1454.06	ハーフレバー メカニカル キャリパー				*					560
081	7	20.1450.06	ピストン ガイド M20x2				*					370
081	8	20.1451.06	ケーブルハウジング ガイド M20x2				*					450
081	9	40.0217.00	クリップ 3,1x11x1				*					100
081	10	20.1447.06	ピン 5x25				*					300
081	11	20.0900.06	ピン 5x66				*					300
081	12	20.1406.06	ブレーキ パッド ボルト				*					500
081	13	20.0911.06	スプリング, ブレーキ パッド ボルト				*					250
081		20.0740.06	ワッシャー 7x10x0,5				*					25

PINZE FRENO - BRAKE CALIPERS FR. B-132x2

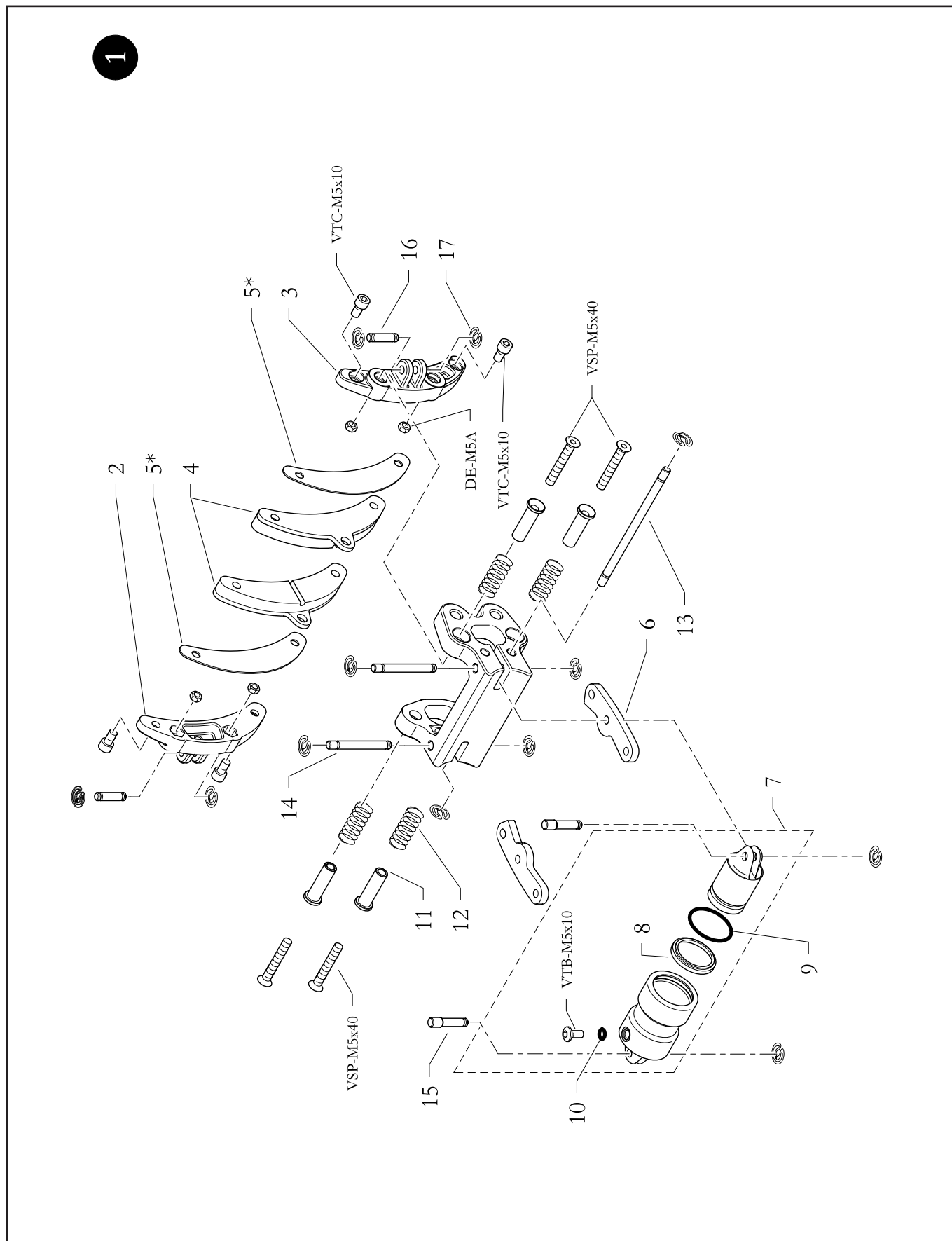
GR. M. 03/082



GR.	P OS	CODE	DESCRIPTION	G28-G	RY31	GRX32	TRY	TIA	WF Z32A	WF Z32G	SMF Y32B	希望小売 価格 (税別)
082	1	10.2688.00	ブレーキ キャリパー B-132x2H6, ASSY.					*				30,000
082	1	10.1639.00	ブレーキ キャリパー B-132x2H10, ASSY.									35,000
082	2	20.8113.10	スペーサー ブレーキ キャリパー mm.4					*				200
082	3	40.0985.00	カップ シール 32 EPDM					*				450
082	4	20.0868.10	ピストン 132					*				2,000
082	5	20.0869.20	ブーツ 32					*				840
082		2910.00.02	リヤ ブレーキ パッド 90x16, BOX									43,800
082	6	10.1453.00	リヤ ブレーキ パッド 90x11,5									1,800
082	6	10.0890.00	リヤ ブレーキ パッド 90x16					*				4,000
082	7	20.2625.10	スペーサー, リヤ ブレーキ mm.0,5									300
082	7	20.0871.10	スペーサー, リヤ ブレーキ mm.1									300
082	8	20.0900.06	ピン 5x66					*				300
082	9	40.0217.00	クリップ 3,1x11x1					*				100
082	10	20.1406.06	ブレーキ パッド ボルト					*				500
082	11	20.0911.06	スプリング, ブレーキ パッド ボルト					*				250
082	12	VTBM5X10	ボルト					*				40
082	13	40.3483.00	OR 5x1 EPDM					*				30
082		20.0740.06	ワッシャー 7x10x0,5					*				25

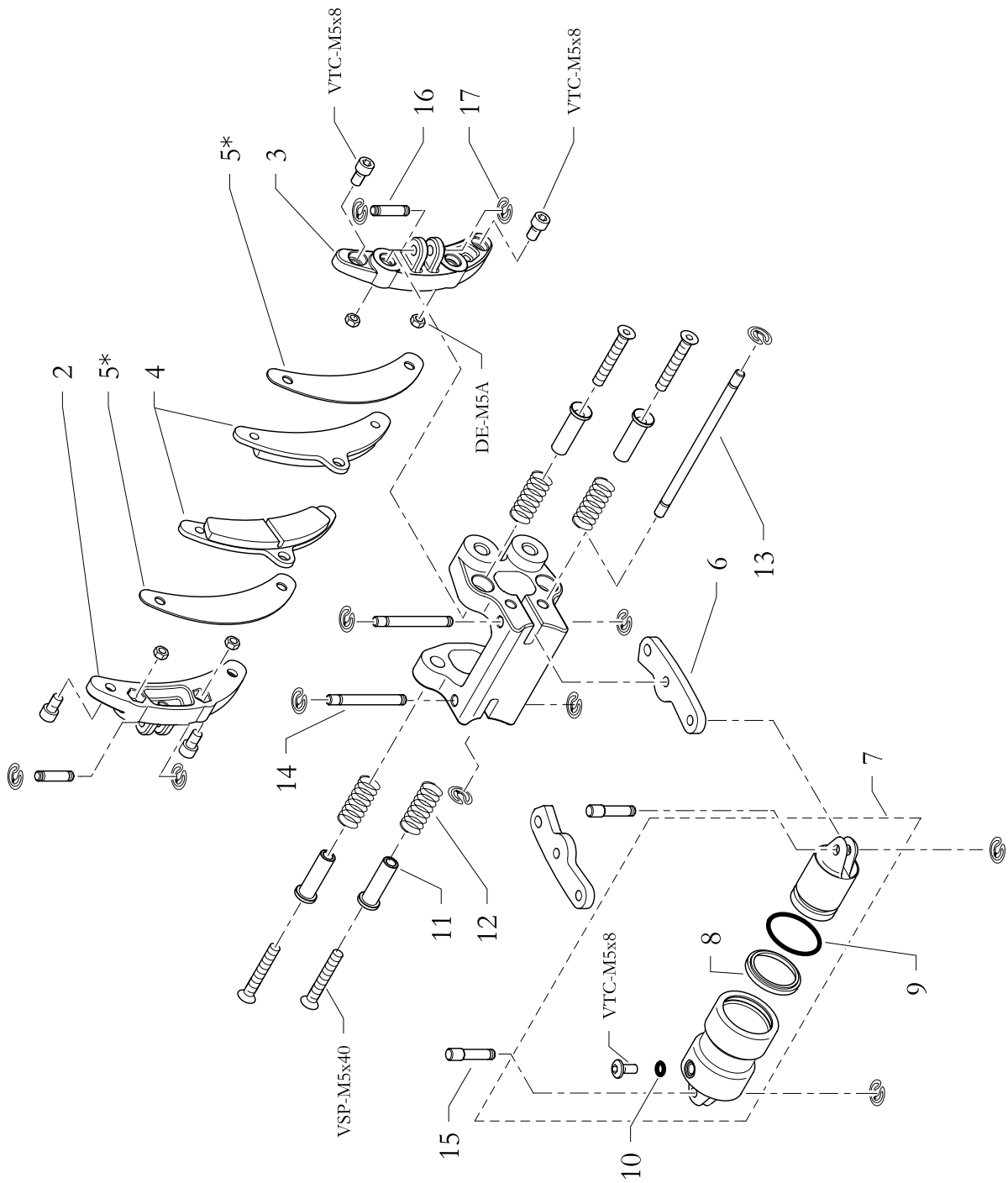


GR.	P OS	CODE	DESCRIPTION	C28-G	RY31	GRX32	TRY	TIA	WF Z32A	WF Z32G	SMF Y32B	希望小売 価格 (税別)
083	1	10.7051.00	ブレーキ キャリパー C-I28-H15/A ASSY. HQ						*	*		56,000
083	1	10.7606.00	ブレーキ キャリパー ASSY. HQ 2008									56,000
083	2	20.7006.10-LU	リヤ ブレーキ パッド サポート C, ライト/A		*	*			*	*	*	6,300
083	3	20.7007.10-LU	リヤ ブレーキ パッド サポート C, レフト/A		*	*			*	*	*	6,300
083	4	10.4434.00	リヤ ブレーキ パッド 135x15						*	*		5,000
083	*5	20.4609.10	パッドシム C mm 1									300
083	*5	20.4608.10	パッドシム C mm 0,5									300
083	6	20.7018.06	ブレーキ キャリパーレバー d.8 R=1:1,1						*	*		2,300
083	7	10.6362.00	ピストン 28-3° S, ASSY.						*	*		11,000
083	8	20.4686.20	ブーツ EPDM 28		*	*			*	*	*	250
083	9	40.6352.00	オーリング OR 20,22x3,53 EPDM		*	*			*	*	*	100
083	10	40.3483.00	OR 5x1 EPDM		*	*			*	*	*	30
083	11	10.7670.00	パットリターンガイドKIT C-I28-H15/A HQ		*	*			*	*	*	2,600
083	12	20.4946.06	ピン 6x125		*	*			*	*	*	500
083	13	20.7017.06	ピン 8x56		*	*			*	*	*	580
083	14	20.4511.06	ピン 6x32		*	*			*	*	*	480
083	15	20.4597.06	ピン 6x25		*	*			*	*	*	480
083	16	40.0217.00	クリップ 3,1x11x1		*	*			*	*	*	100
083	17	40.7019.00	クリップ 5.1x15x1,2		*	*			*	*	*	100
083		10.7699.00	ピストン 28-3° S, ASSY. 2008		*	*					*	10,000
083		10.7594.00	リヤ ブレーキ パッド 135x10 SYNT		*	*					*	6,000
083		10.7606.00	ブレーキ キャリパー CX-I28-H15/A, ASSY HQ		*	*					*	56,000
083		20.7607.06	ブレーキ キャリパーレバー 2008		*	*					*	2,300
083		20.7722.06	ブレーキチューブ スクリュー		*	*					*	300
083		20.7090.10-BL	ブレーキ キャリパー ハウジング B-C H15/A HQ									22,000
083		20.7605.10-BL	ブレーキ キャリパーハウジング 2008		*	*					*	22,000
083		20.4993.06	パットリターンガイド		*	*			*	*	*	550
083		20.4237.06	パットリターンスプリング		*	*			*	*	*	250



GR.	P OS	CODE	DESCRIPTION	C28-G	RY31	GRX32	TRY	TIA	WF Z32A	WF Z32G	SWF Y32B	希望小売 価格 (税別)
085	1	10.6353.00-BL	ブレーキ キャリパー C-I24-H12/A, L. ASSY. HQ							*		44,000
085	1	10.6319.00-BL	ブレーキ キャリパー C-I24-H12/A, R. ASSY. HQ							*		44,000
085	3	20.7087.10-LU	フロント ブレーキ パッド サポート C, ライト/A	*		*				*		4,700
085	2	20.7086.10-LU	フロント ブレーキ パッド サポート C, レフト/A	*		*				*		4,700
085	5	10.4709.00	フロント ブレーキ パッド 100x11							*		4,800
085		10.7596.00	フロント ブレーキ パッド 100x8 2008	*		*						5,500
085	*5	20.4712.10	フロントブレーキパッドシム C mm 1									200
085	*5	20.4711.10	フロントブレーキパッドシム C mm 0,5									200
085	6	20.4465.06	フロントブレーキレバー R=1:1,3	*						*		2,700
085	7	10.6361.00	ピストン 24-2° S, ASSY.	*						*		11,000
085	8	20.4734.20	ブーツ EPDM 24	*						*		350
085	9	40.6351.00	オーリング OR 18,72x2,62 EPDM	*						*		100
085	10	40.3483.00	OR 5x1 EPDM	*						*		30
085	11	20.4721.06	パッドリターンガイド C							*		400
085	12	20.4722.06	パッドリターンスプリング C	*						*		250
085	13	20.4717.06	ピン 5x100							*		150
085	14	20.4718.06	ピン 5x48	*						*		270
085	15	20.4719.06	ピン 5x27	*						*		300
085	16	20.4720.06	ピン 5x20	*						*		200
085	17	40.0217.00	クリップ 3,1x11x1	*						*		100
085		20.7085.10-BL	ブレーキ キャリパー ハウジング B-C H12/A HQ							*		16,400
085		20.7718.10	ブレーキ キャリパー ハウジングC X-I24-H5 1A H	*								16,400

1



GR.	P OS	CODE	DESCRIPTION	C28-G	RY31	GRX32	TRY	TIA	WF Z32A	WF Z32C	SMF Y32B	希望小売 価格 (税別)
085CX	1	10.7724.00	ブレーキ キャリパー CX-I24-H5/L/A ASSY. HQ			*						50,000
085CX	1	10.7717.00	ブレーキ キャリパー CX-I24-H5/R/A ASSY. HQ			*						50,000
085CX	2	20.7087.10-LU	フロント ブレーキ パッド サポート C, ライト/A	*		*						4,700
085CX	3	20.7086.10-LU	フロント ブレーキ パッド サポート C, レフト/A	*		*						4,700
085CX	4	10.7596.00	フロント ブレーキ パッド 100x8 SYNT.	*		*						5,500
085CX	*5	20.4712.10	フロントブレーキパッドシム C mm 1									200
085CX	*5	20.4711.10	フロントブレーキパッドシム C mm 0,5									200
085CX	6	20.4465.06	フロントブレーキレバー R=1:1,3	*		*						2,700
085CX	7	10.6361.00	ピストン 24-2° S, ASSY.	*		*						11,000
085CX	8	20.4734.20	ブーツ EPDM 24	*		*						350
085CX	9	40.6351.00	オーリング OR 18,72x2,62 EPDM	*		*						100
085CX	10	40.3483.00	OR 5x1 EPDM	*		*						30
085CX	12	20.4722.06	パットリターンズプリング C	*		*						250
085CX	13	20.8045.06	ピン 5x92	*		*						150
085CX	14	20.4718.06	ピン 5x48	*		*						270
085CX	15	20.4719.06	ピン 5x27	*		*						300
085CX	16	20.4720.06	ピン 5x20	*		*						200
085CX	17	40.0217.00	クリップ 3,1x11x1	*		*						100
085CX	11	20.7720.06	フロントブレーキパッド ブッシュ CX H28	*		*						400